



MAKE BETTER FOR YOU

佳因企業有限公司

▶ 移印机特色说明

地址：新北市树林区东顺街82-3

号电话：02-8686-9292

传真：02-8686-3352

网址：www.finecause.com.tw

移印機特色介紹

一、操作介面

全機採用4.3吋TFT 全彩65536色觸控螢幕

- ▶ 直覺式操作，每個功能按鈕皆以文字表示。
- ▶ 面板語言可中/英/印度尼西亞語切換。
- ▶ 佳因所有機型皆使用彩色觸控面板，新時代趨勢。

佳 因

他牌移印機



- ▶ 机器动作异常时，**屏幕显示问题讯息**。
- ▶ 跑马灯显示，搭配**灯号图解**。
- ▶ 方便快捷排除异常，立即找到问题点。

佳 因



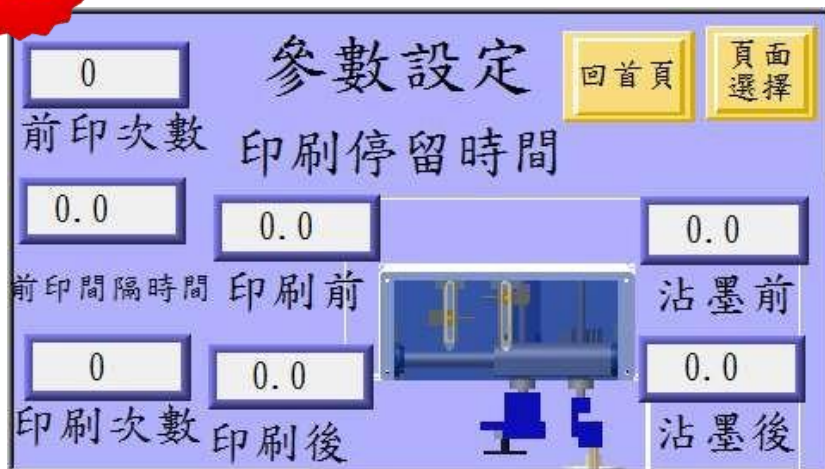
他牌移印机 (无此功能)



- ▶ 相关参数设定，可以简单、容易、易懂的修改。
- ▶ 辅助印刷质量调整。
- ▶ **P.L.C.**可程序搭配彩色触控面板,更可以随时增加功能,无论是**翻转,吸气,夹持,翻滚**,都不需增加复杂的线路与零件来修改.

佳 因

他牌移印机
(无此功能)



- ▶ 除了可**计数生产数量**以外，另加上**钢版、胶头使用次数**。
- ▶ 大量生产时，有效管控耗材质量，方便工程师制定**SOP**参考数据。
- ▶ 计数到达，跑马灯显示。
- ▶ 此功能可由用户决定是否开启/关闭。

佳 因

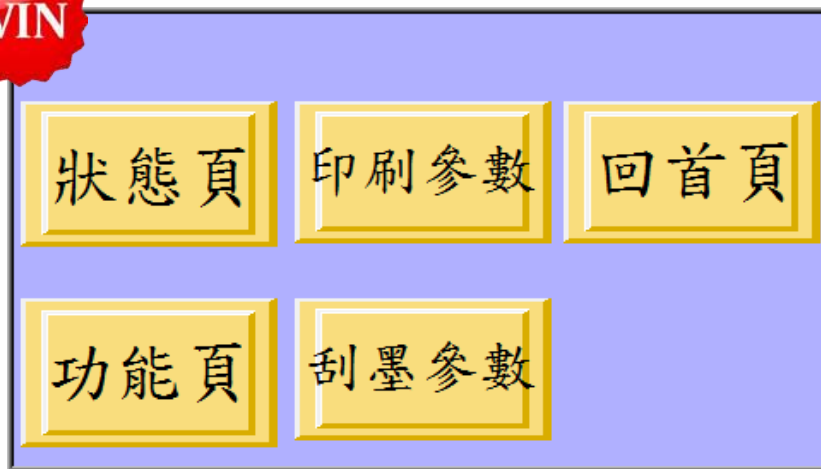


他牌移印机 (无此功能)



- ▶ 所有功能皆以单一页面区分，给使用者干净、清楚的画面。
- ▶ 可**依客户需求**，将部份功能做成隐藏画面，避免使用者误触更改，造成印刷质量不良。

佳 因



他牌移印机 (无此功能)



移印機特色介紹

二、結構與外觀

佳因FC-161ANC(φ60墨杯式)

机器尺寸: L:70 W:40 H:135 (CM)

重量: **105KG**



它牌 WE-251(φ60墨杯式)

机器尺寸(CM): 75 x 42 x 140

重量: **111KG**



- ▶ 进气口置于机器左侧板，**无凸出机壳**，不会因移动碰撞造成损坏。
- ▶ 电子式**气压感测**，来源压力值低于4.5kg会警示。

佳 因



他牌移印机 (无此功能)



- ▶ 全机采**计算机钣金+粉体烤漆**，外型美观，结构更加稳固。
- ▶ 获得中华民国**专利字号第M456283**号。
- ▶ 气动组件与电子零件使用台湾大厂。

佳 因

他牌移印机
(铝合金铸造)



- ▶ **调压式刮墨机构**，有效延长钢版、墨杯使用寿命。
- ▶ 弹簧辅助水平+**磁吸式刮墨**，更加干净不残墨。
- ▶ 获得中华民国**专利**字号第**M311585**号。

佳 因

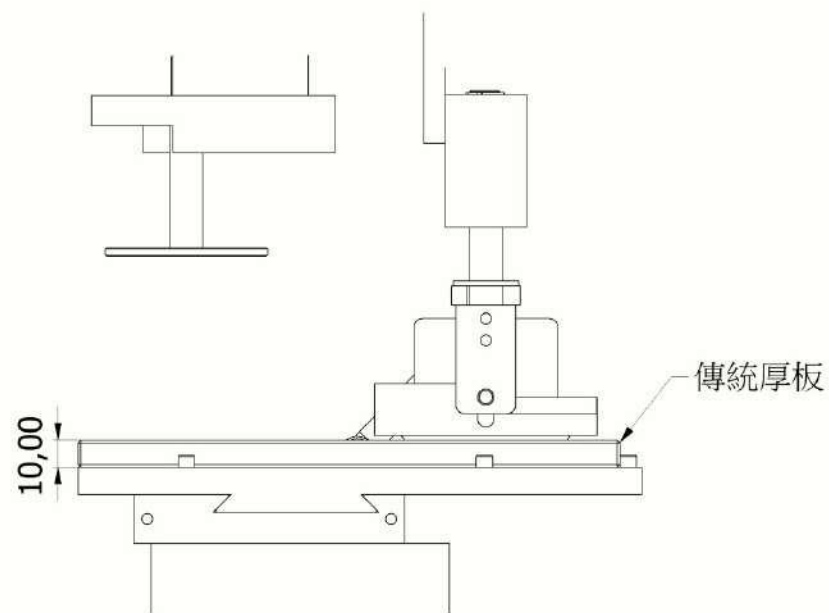
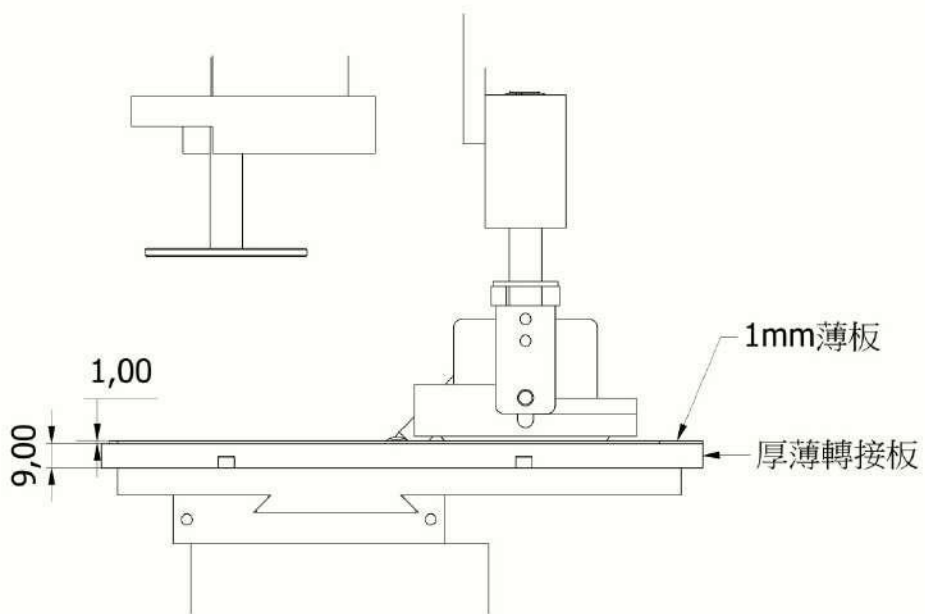


它 牌

(墨杯与钢版硬碰硬接触。)



佳因可以**厚薄鋼板**共用



- ▶ 主控制电路采用**PLC**，**主机小，故障率低**。
- ▶ **PCB 电路板故障率高**，基板易腐蚀，由上百个电子零件组成，只要其中一颗电子零件损坏，会漫延问题，导致机器无法使用。

佳 因 (PLC可编程)

主机大小：长10cm*宽7cm

价格：5,000



他牌移印机 (PLB电路板)

机板大小约：长25cm*宽15cm

价格约：8,800



佳因FC-161ANC(φ60墨杯式)



- ▶ **调压式刮墨机构**，有效延长钢版、墨杯使用寿命。
- ▶ 弹簧辅助水平 + **磁吸式刮墨**，更加干净不残墨。
- ▶ 获得中华民国 **专利字号第M311585**号。
- ▶ 主控制电路采用 **PLC**，主机小，故障率低。
- ▶ 采用 **全彩触控屏幕**

机器尺寸: L:70 W:40 H:135 (CM)

重量: **105KG**

▶ 佳因服务项目：

1. 移印机、网印机、客制化设计专用机台。
2. 钢版、网版、胶头、油墨生产与制造。
3. 印刷周边相关耗材供应与服务。
4. 独家代理德国 **Ruco**油墨 / 意大利**Seritec**刮胶。
5. 印刷技术咨询与规划。

▶ 印刷成品：



更多机型与印刷成品展示：<http://www.finecause.com>